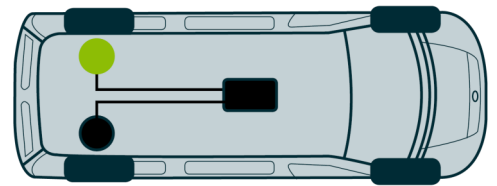




FORD TRANSIT CUSTOM V362

FULL AIR 2C



Verhoog je veiligheid en comfort

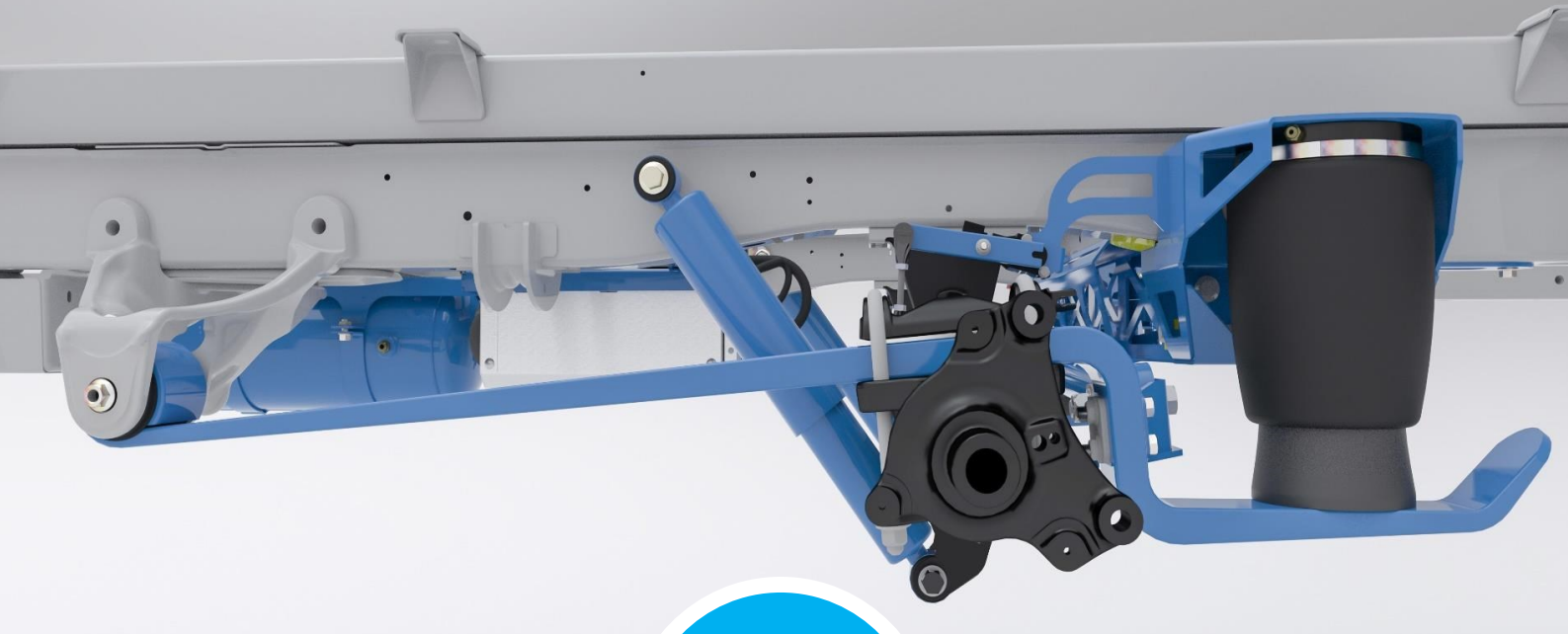
Luchtvering wordt steeds vaker gevraagd door klanten die op zoek zijn naar een betere rijervaring. Zowel voor personenwagens als bedrijfswagens biedt luchtvering niet enkel meer comfort; het verbetert ook de voertuigprestaties. Een professioneel geplaatste luchtvering zorgt ervoor dat het rijden in alle omstandigheden - onbelast en of zwaar geladen - een aangename ervaring blijft.

Volautomatische luchtvering | VB-FULLAIR

VB-FULLAIR is een automatische, regelbare oplossing voor veerproblemen. De bestaande bladvering wordt vervangen door een volledig luchtveersysteem. Dit systeem omvat luchtbalgen, schokdempers, hoogtesensoren, een compressor en een elektronische regeleenheid (VB-ASCU).

Het luchtveersysteem filtert als het ware de oneffenheden uit het wegdek, waardoor het rijcomfort toeneemt.





**FORD
TRANSIT CUSTOM V362**

**FULL
AIR 2C**

De TRANSIT CUSTOM V362 is verkrijgbaar met een volledige 2-corner achteras-luchtvering. Deze luchtvering is voor zowel nieuwe als reeds in gebruik zijnde voertuigen beschikbaar.

Tijdens het rijden blijft het voertuig altijd op de rijhoogte die tijdens de montage is ingesteld. De wegligging en stabiliteit van het voertuig worden verbeterd, wat de veiligheid ten goede komt.

Als het voertuig stilstaat (in bepaalde gevallen met aangetrokken handrem), is het mogelijk de instap-of laadplatformhoogte te verhogen en verlagen voor eenvoudig in- en uitstappen of laden en lossen.

De hoogste stand is +30 mm, de laagste stand -65 mm.



VOORDELEN

- 1 constante rijhoogte
- 2 wegwerken overhellen
- 3 optimalisatie van het comfort
- 4 verhoogde veiligheid
- 5 betere wegligging
- 6 weinig onderhoud



 **PRAAT MET ONS**
03 326 02 52

 **INFORMEER JE VERDER**
www.airsuspension.be

 **MAIL ONS**
info@airsuspension.be

 **KOM EVEN LANGS**
Satenrozen 3 | 2550 Kontich


Trapmann
air suspension